

- Vänligen läs dessa installationsinstruktioner noggrant innan du börjar installationen. Om du är osäker, kontakta tillverkaren eller din återförsäljare. För mer information, besök [www.terafest.se](http://www.terafest.se).

### Viktig produktinformation

- Terafest® väggpanel är tillverkad av kompositträ, som består av träspån och HDPE. Den är avsedd exempelvis för att klä väggar på skjul eller garage, eller för ventilerade fasadkonstruktioner som är festsatta på en trä- eller metallunderliggande galler.
- Kompositträ är inte ett strukturellt material och kan därför inte användas för en bärande konstruktion. Om du installerar andra tillbehör (t.ex. belysning, stuprör, osv.) på väggpanelen, får de inte förankras bara på väggpanelen.
- Innan installation, förvara kompositträklädselbrädor på en torr och jämn yta så att framsidan (borstad) av brädan är skyddad från solljus och ojämn färgmognad.
- Behandla inte ytan på kompositväggpanelen med färger, lacker, vaxer, oljor eller andra liknande produkter om inte tillverkaren rekommenderar det för kompositträmaterial. Undvik användning av lösningsmedel!
- Kompositträprodukter är främst utformade för utomhusbruk. Exponering för solens UV-strålar och regn gör dem lättare att underhålla, så kontakta din återförsäljare om du använder dem inomhus.
- Kompositträklädselbrädor, regler och avslutningsbrädor genomgår volymförändringar (expanderar och krymper) när temperaturen förändras. Följ därför de föreskrivna expansions- och ventilationsgapen.
- Det är en naturprodukt, som kan ha små färgvariationer och skuggningar som antyder träets naturliga utseende, men som inte minskar produktens kvalitet eller hållbarhet. Vi rekommenderar att du kontrollerar färgen på plankorna vid läggning och blandar däckat vid behov för att framhäva däckets naturliga karaktär. Vi rekommenderar att du beställer brädor för hela ytan på en gång.
- När du arbetar med kompositträ kan du använda samma verktyg som när du arbetar med hårdträ. För att montera kompositträ väggpanelen behöver du en handhållen cirkelsåg (kapsåg) (vi rekommenderar ett blad med tänder av karbid), en borrar med borrar kronor och en försänkare, en elektrisk skruvdragare med bits, ett måttband, en vattenpass, en blyertspenna, en gummiklubba, en vinkelhake och skyddsglasögon.

Väggpanelen är tillverkad av brandfarligt material (klass D-s1) – använd alltid detta material i enlighet med brandskyddsbestämmelser och andra byggnadsstandarder, helst efter godkännande av en auktoriserad byggnadsingenjör eller designer.

### Tillbehör för väggpaneler

- Rostfritt Click-Start-Clips för väggpanel
- Rostfritt Standard-clips för väggpanel
- Rostfritt Start-clips för väggpanel
- Fästning med rostfria träskruv
- Terafest® avslutningsbrädor i storlekarna 70x16 mm och 90x16 mm

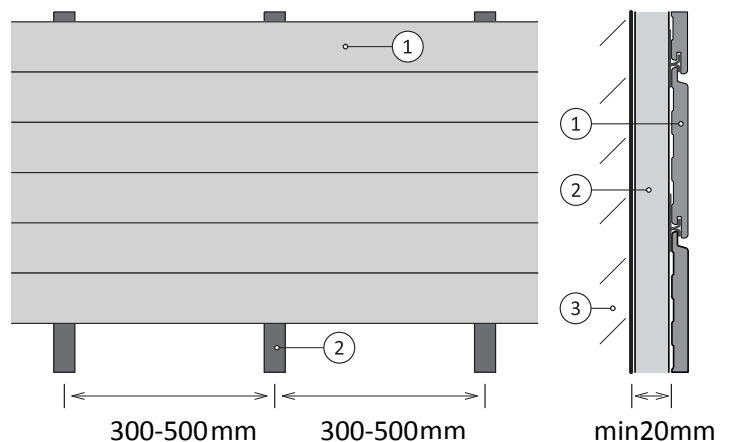
### Installation av väggpanel

- Terafest® väggpanelen (1) monteras horisontellt på en tillräckligt bärande vertikal regelkonstruktion av underliggande regler (2) med ett centralt avstånd på 300 till 500 mm. Det maximala avståndet på 500 mm får inte överskridas. Se Fig. 1.
- Den minsta dimensionen på träregeln (2) är 25 x 40 mm, för andra material (t.ex. aluminium, stål, etc.) måste profilen tillåta att den rostfria clipset kan fästas säkert för montering av väggpanelen.

- Det minsta ventilationsavståndet mellan väggpanelen (1) och väggen (3) är 20 mm över hela väggpanelområdet. Där insekter eller små gnagare kan komma in i avståndet mellan understrukturen och väggpanelen måste en barriär i form av ett nät eller galler installeras.
- Varje stycke Terafest® väggpanel bör förankras i minst tre underliggande regler.

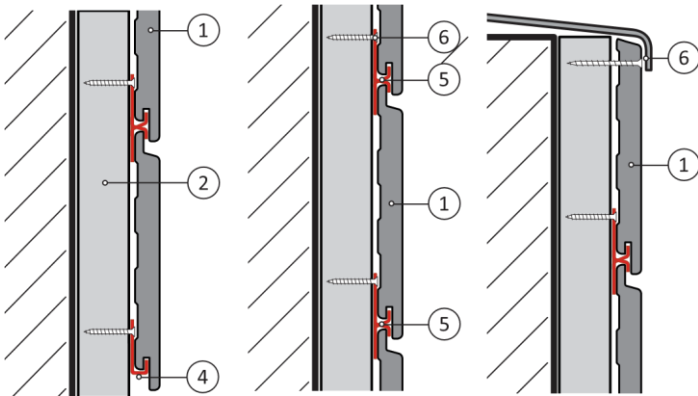
OBS! Vid byggnadens kanter är konstruktionen mer vindbelastad, så vi rekommenderar att minska avståndet mellan understrukturen på dessa punkter. För byggnader som står i särskilt utsatta områden rekommenderar vi att beräkna vindbelastningen och utforma det optimala galleravståndet. Rådgör med en konstruktionsingenjör för att få hjälp med beräkningarna.

Fig. 1 Montering av väggpanel



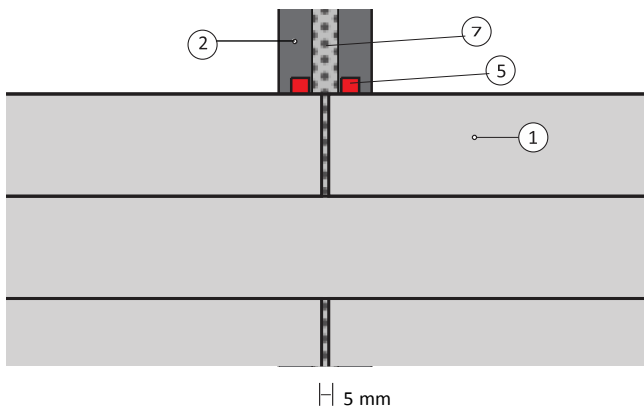
- Montering (se Fig. 2) utförs från den lägsta väggpanelen (1) med STARTKLIPS FÖR VÄGGPANEL (4), vilket måste placeras i en horisontell linje. Det minsta avståndet från marken till den nedre profilen på Terafest® väggpanelen bör vara tillräckligt för att undvika långvarig kontakt med vatten.
- Standardclipset (5) placeras på den nedre väggpanelen (1), fästs med en skruv (6), och sedan sätts en annan väggpanel (1) på clipset (5) så att clipset passar in i spåret i profilen.
- Kontrollera att profilerna är parallella med hjälp av ett vattenpass och genom att kontinuerligt mäta de långsgående avstånden under installationen av profilerna.
- Den sista väggpanelen (1), som justeras till önskad bredd, fästs med synliga rostfria skruvar genom väggpanelen in i konstruktionen (6), eller alternativt kan den väggpanel som inte justeras till bredden förankras med START CLICK VÄGGPANELKLIPS.
- Samtliga hål för skruvar måste förborras i väggpanelen och för synliga skruvar även fasas av.
- Det normala expansionsavståndet mellan profilerna är 5 mm och mellan profilen och den fasta delen av huset är också 5 mm. Vid installation av väggpanelen vid lägre eller högre temperaturer rekommenderar vi att du justerar storleken på expansionsavstånden enligt tabellen nedan (Tabell 1).

Fig. 2 Instruktioner för att fästa väggpanelsplattor



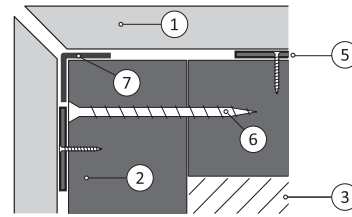
- Anslutningen av profilerna görs genom två intilliggande underliggande regler eller en bredare regel och två rader med STANDARDKLIPS. Det maximalt tillåtna överhänget för profilen över regeln är 50 mm. Se Fig. 3.
- För att få en estetiskt tilltalande finish föreslår vi att profilanslutningarna placeras växelvis för att undvika att en lång vertikal glipa skapas.

Fig. 3 Montering av väggpanel



- För att säkra profilen mot horisontell förflyttning rekommenderar vi att du fäster profilen så nära mitten av dess längd som möjligt genom att skruva den i den underliggande regeln, så att den täcks av den intilliggande profilen. Dessutom föreslår vi att du skyddar de träbaserade underkonstruktionerna med antingen tjärpapp eller EPDM-tejp (7) vid profilanslutningarna.
- Den yttre hörnet kan snedskäras i en vinkel på 45°, ändarna på väggpanelsprofilerna (1) bör understödjas av en regel (2). Avståndet mellan profilerna är återigen 5 mm, för de inre hörnen och ändskarvarna är avståndet 5 mm.

Fig. 4 Yttre hörn tillverkat av väggpanelsprofil



- När du löser hörndetaljer och ansluter väggpanelen till dörr- eller fönsterkarmen kan du använda Terafest®-avslutningsbrädor med dimensionerna 70x16 mm och 90x16 mm, som har samma färg som Terafest®-väggpanelen. Se även i dessa fall till att expansionsavstånden bibehålls.

Tab. 1 - Föreskrivna expansionsavståndsbredder (för väggpanelsprofiler på 3,1 m eller 3,3 m) beroende på temperatur- och väderförändringar.

LUFTEMPERATUR	Under +10°C	+10°C to +25°C	Över +25 °C i skuggan
Avstånd mellan väggpanelsprofiler (längsgående)	6 mm	5 mm	4 mm
Avståndet mellan väggpanelsprofilen (i bredd- och längsgående riktning) och väggen eller annan fast del av huset	6 mm	5 mm	4 mm